





## Inhaltsverzeichnis

|       |   |    |
|-------|---|----|
| 1     | Hinweis.....  | 4  |
| 2     | Einleitung .....                                      | 5  |
| 3     | Allgemeines.....                                      | 5  |
| 3.1   | Technische Daten.....                                 | 5  |
| 3.2   | Einbaumaße .....                                      | 6  |
| 4     | Querschnitt Einbau.....                               | 7  |
| 5     | Fundament .....                                       | 8  |
| 5.1   | Aushub .....  | 8  |
| 5.2   | Drainage.....   | 8  |
| 5.3   | Poller einsetzen .....                                | 9  |
| 5.4   | Konzentrität.....                                     | 12 |
| 5.4.1 | Beispielansichten Pollermontage (Foto-Reihe) .....    | 13 |
| 6     | Verkabelung Prinzipschema.....                        | 15 |
| 6.1   | Elektrische Anschlüsse an das CDS Steuergerät.....    | 16 |
| 6.2   | Elektrische Anschlüsse an das CDS-K Steuergerät ..... | 17 |
| 7     | Inbetriebnahme .....                                  | 18 |
| 8     | Allgemeine Sicherheit.....                            | 20 |
| 9     | BETRIEB.....  | 21 |
| 10    | ORDENTLICHE WARTUNG (ALLE 6 MONATE).....              | 21 |

## 1 Hinweis

Diese technische Dokumentation kann nicht jeden möglichen Fall des Betriebes, der Aufstellung oder Instandhaltung berücksichtigen.

Vervielfältigung dieser Unterlagen, sowie Verwertung ihres Inhaltes ist nicht gestattet, soweit nicht ausdrücklich zugestanden. Zuwiderhandlungen verpflichten zu Schadenersatz. Alle Rechte vorbehalten, insbesondere für den Fall der Patentierung oder GMEintragung.

Die Angaben in dieser Dokumentation werden regelmäßig auf Aktualität und Korrektheit überprüft und können jederzeit ohne gesonderte Mitteilung geändert werden. Diese Dokumentation enthält Informationen, die durch Copyright geschützt sind. Fotokopieren oder Übersetzen in andere Sprachen ist ohne vorherige schriftliche Zustimmung durch die ACOTEC GmbH nicht zulässig.

Sollten sie weitere, nicht in der Dokumentation aufgeführte, Informationen wünschen oder sollten besondere Probleme auftreten, können Sie die erforderlichen Auskünfte bei uns anfordern.

Außerdem weisen wir darauf hin, dass der Inhalt der Dokumentation nicht Teil einer früheren oder bestehenden Vereinbarung, Zusage oder eines Rechtsverhältnisses ist oder dieses beeinflussen soll. Sämtliche Verpflichtungen von uns ergeben sich aus dem jeweiligen Kaufvertrag, der auch die vollständige und allein gültige Gewährleistungsregelung enthält. Diese vertraglichen Gewährleistungsregelungen werden durch die Dokumentation weder beschränkt noch erweitert.

### **Warnung!**

*Anschluss, Inbetriebnahme sowie Wartung dürfen nur von entsprechend geschultem Personal durchgeführt werden.*

## 2 Einleitung

Die Montage-/Bedienungsanleitung ist für Installateure, Anwender und Wartungsfachmänner bestimmt. Die Anleitung ist vor der Installation des Produkts sowie vor der ordentlichen und außerordentlichen Wartung sorgfältig zu lesen. Die Eingriffe die zu Gefahrensituationen führen können, sind gekennzeichnet durch folgende Symbole:



STROMSCHLAG



QUETSCHUNG

Die Firma ACOTEC GmbH haftet nicht für Personen-, Tier- oder Sachschäden, die auf eine unsachgemäße Anwendung des Produkts sowie auf das Überschreiten der im technischen Blatt angegebenen Grenzwerte zurückzuführen sind.

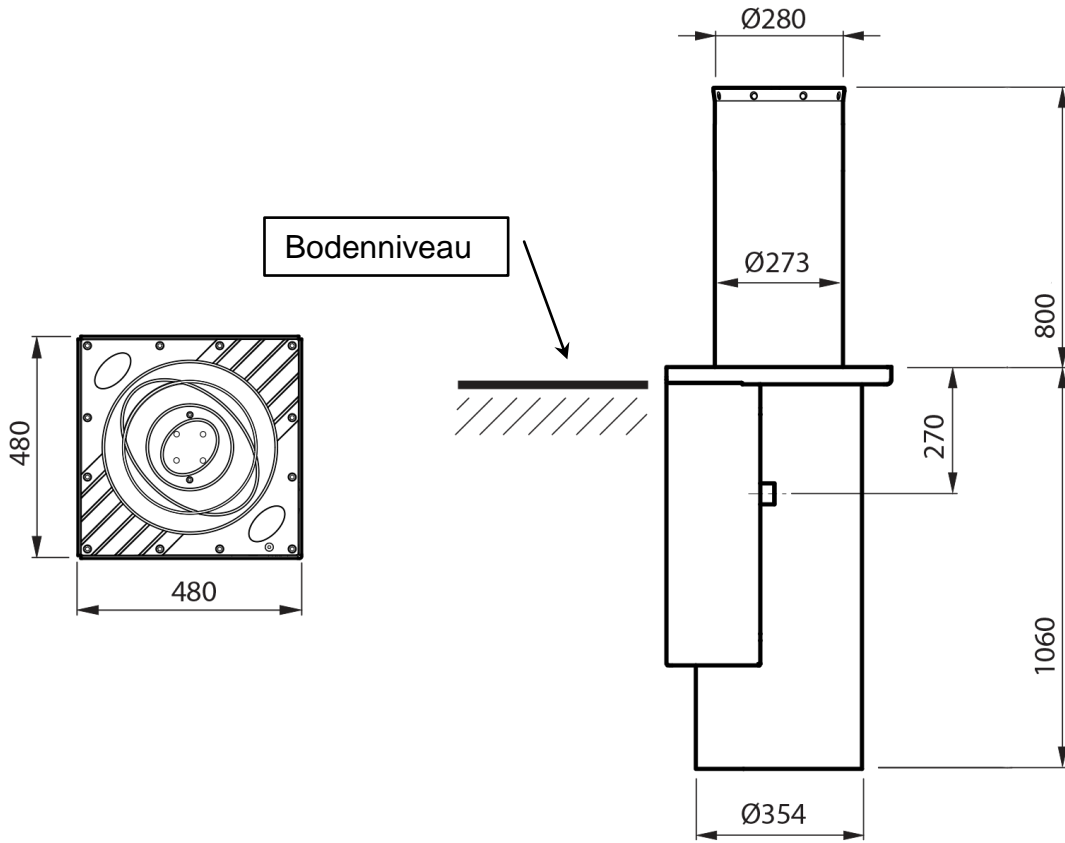
## 3 Allgemeines

Der versenkbare Poller ACO-L275/800-H ist die ideale Lösung zur Verwaltung des Straßenverkehrs unter Berücksichtigung der modernen Stadteinrichtung. Der Poller kann unter Gewährleistung der maximalen Sicherheit für die Zufahrtkontrolle oder zum Absperrn von Privatbereichen verwendet werden.

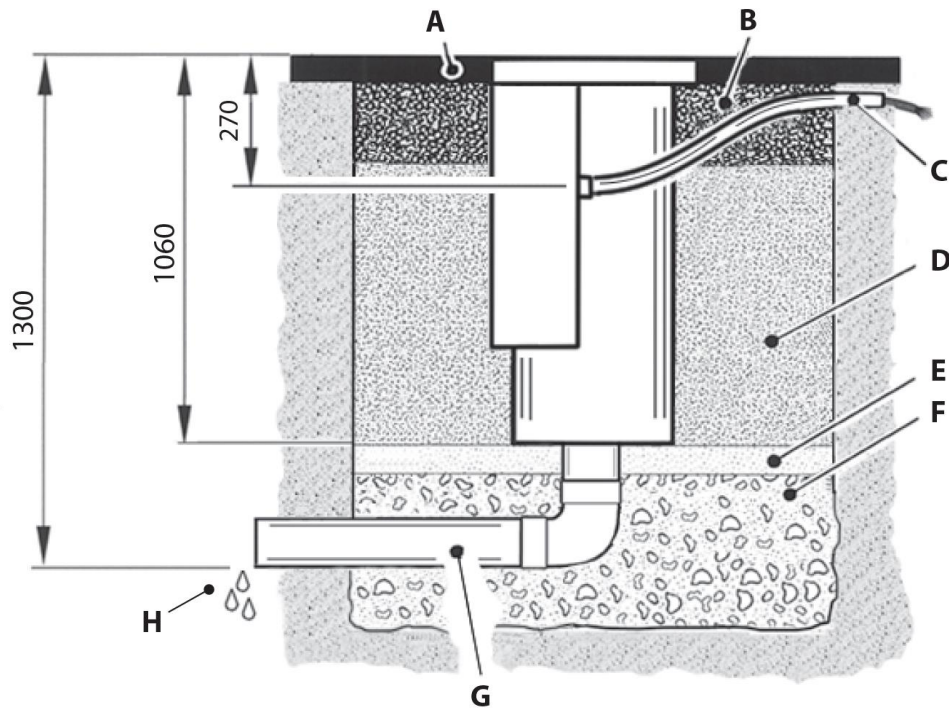
### 3.1 Technische Daten

|                            |             |
|----------------------------|-------------|
| Nennspannung               | 230V+/-10%  |
| Frequenz                   | 50-60Hz     |
| Leistung                   | 130W        |
| Einsatzfrequenz            | 1000/24h    |
| Schutzart                  | IP67        |
| Steuergerät                | CDS         |
| Betriebstemperatur         | -30 - +60°C |
| Arbeitszeit                | 3s          |
| Gewicht ACO-L275/800-H(E)  | 170kg       |
| Gewicht ACO-L275/800-HE-10 | 189kg       |

### 3.2 Einbaumaße



#### 4 Querschnitt Einbau

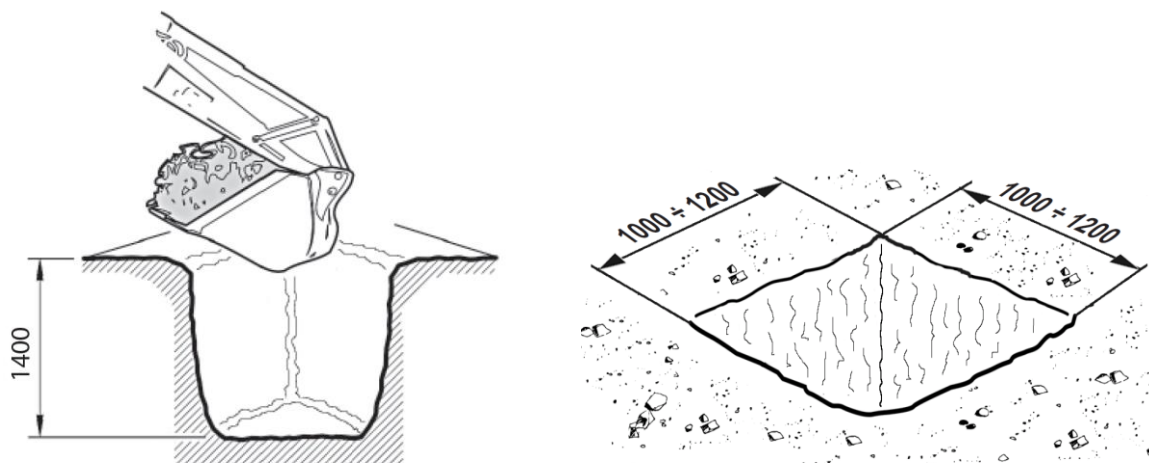


- A) Asphalt
- B) Zement
- C) Anschluss Ø50
- D) Verdichteter Sand
- E) Feiner Sand
- F) Kies
- G) Drainage Ø125
- H) Regenwasser

## 5 Fundament

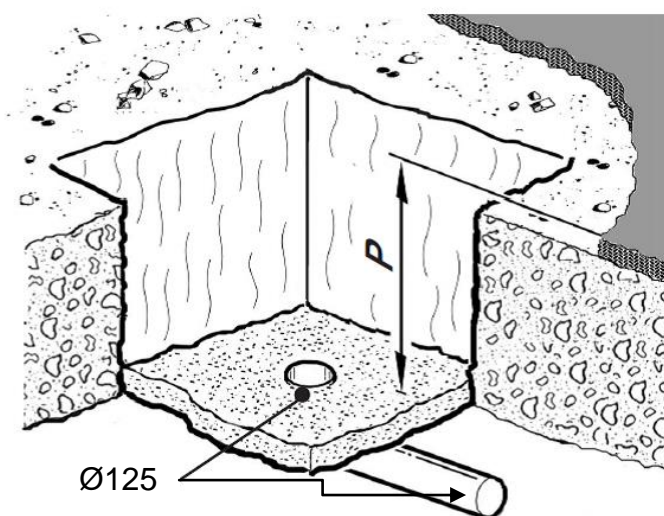
### 5.1 Aushub

Bevor Sie mit dem Aushub der Grube beginnen können, müssen Sie sicherstellen, dass es keine Rohre, Kabel-Leitungen oder andere unterirdischen Einbauten unter der Bodenoberfläche für eine Tiefe von mindestens 1,5 m gibt.



### 5.2 Drainage

Obwohl der Poller gemäß Schutzart IP67 (Schutz gegen zeitweiliges Untertauchen) zertifiziert ist, empfehlen wir zur Verbesserung der Lebensdauer, ihn nicht unter Wasser zu installieren. In Gebieten mit höherem Niederschlag bzw. wenn der Boden nicht ausreichend saugfähig ist, empfehlen wir Ihnen, ein Entwässerungssystem für Regenwasser anzulegen, das an die Kanalisation angeschlossen werden soll.

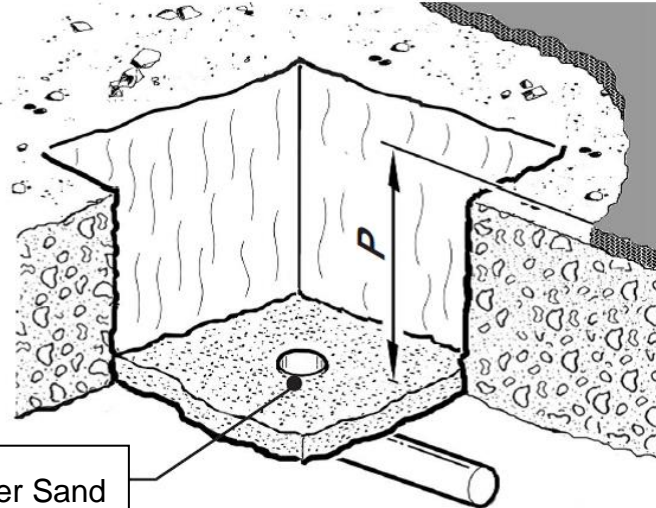


| P            |         |
|--------------|---------|
| ACO-L275/800 | 1060 mm |



### 5.3 Poller einsetzen

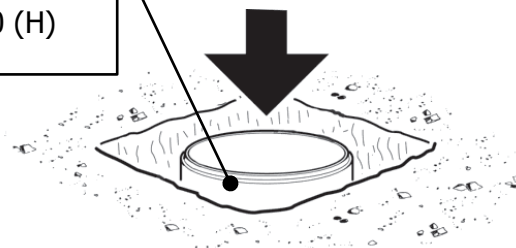
Den Boden, der ausgehobenen Grube mit feinem Sand füllen.



| P            |         |
|--------------|---------|
| ACO-L275/800 | 1060 mm |

50mm Feiner Sand

Einsetzen eines Zementrohres Ø800 x 1000 (H)

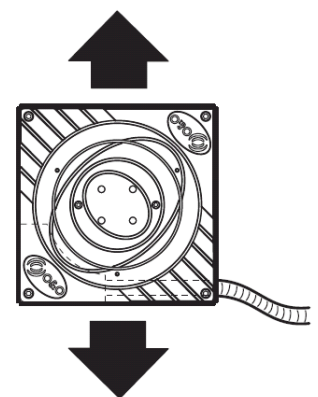
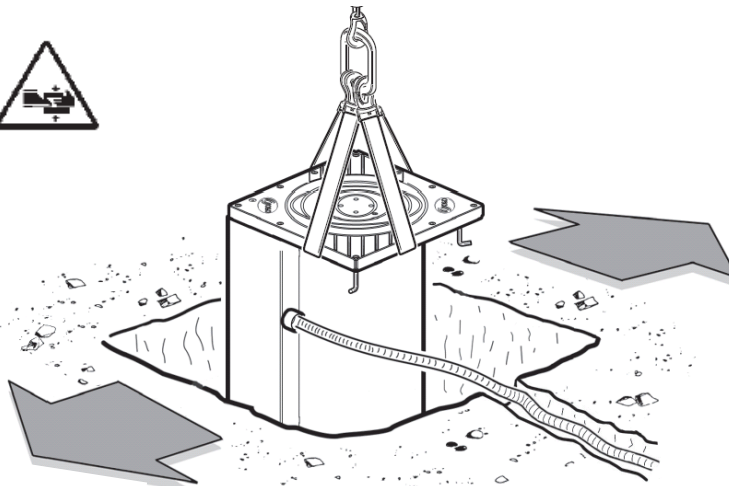


Positionieren Sie den Poller in der Zementröhre und achten Sie darauf, dass die Laufrichtung korrekt ausgerichtet ist (O&O Logos).

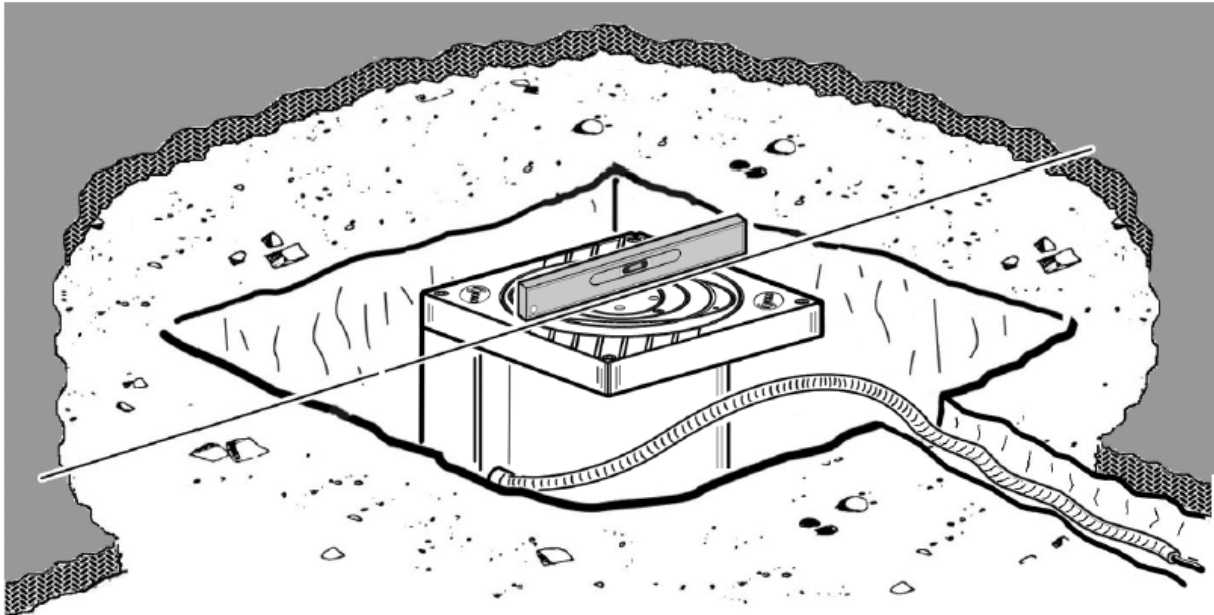
Ausrichten in Fahrtrichtung



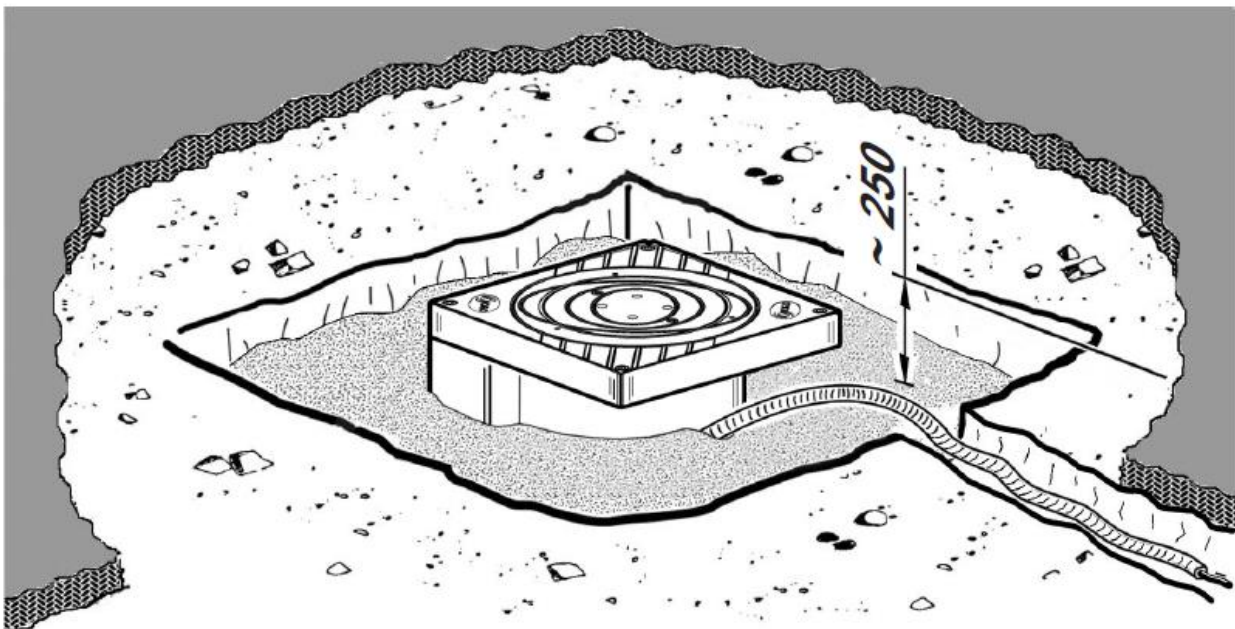
Fahrtrichtung

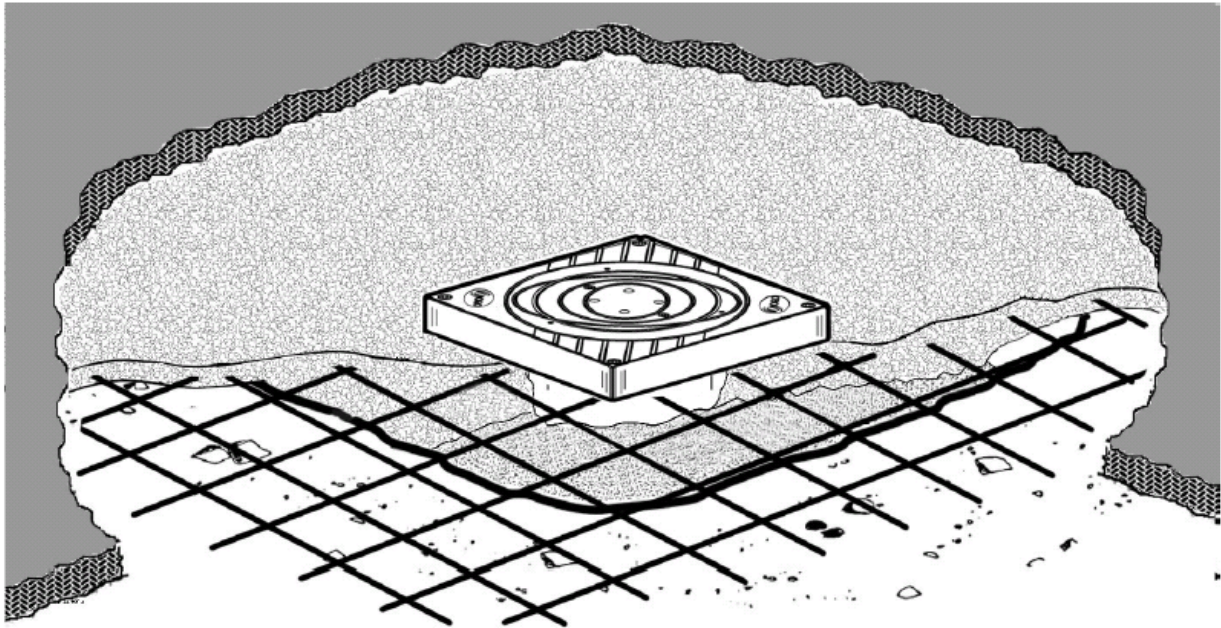


Richten sie den Poller waagrecht aus.

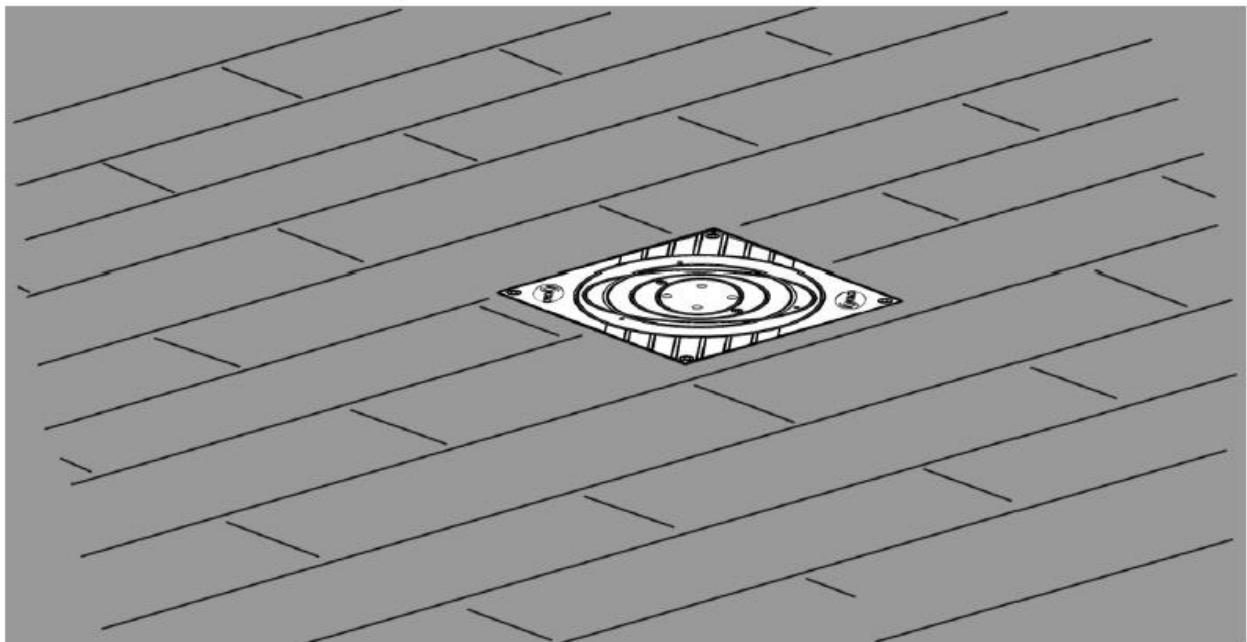


Installieren Sie ein Leerrohr zum Vergraben um die Verbindungsleitung und fixieren sie den Poller durch Auffüllen mit Sand bis annähernd ca. 250 mm unter der Fahrbahn.



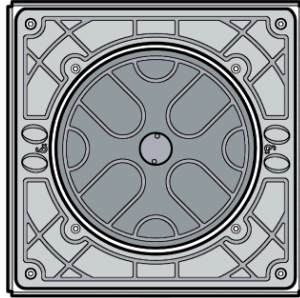


Fertigstellung der Fahrbahnoberfläche

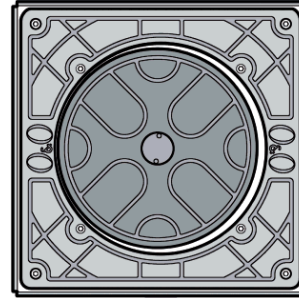


## 5.4 Konzentrität

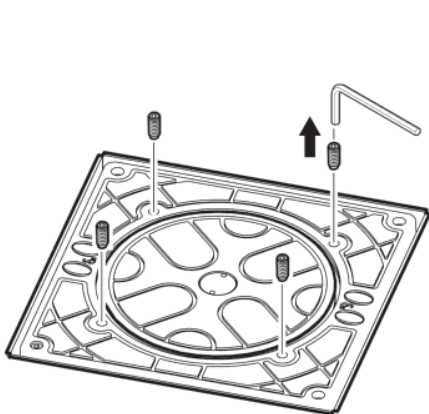
Nach der Montage muss die Konzentrität des Pollerschafte überprüf werden.



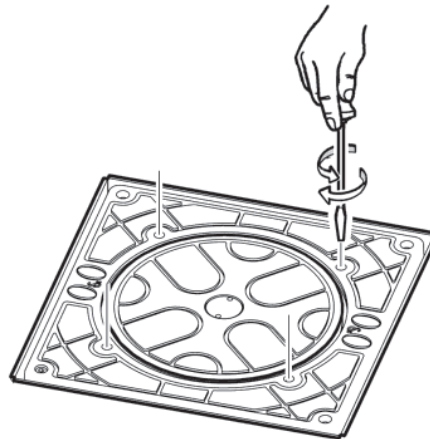
OK



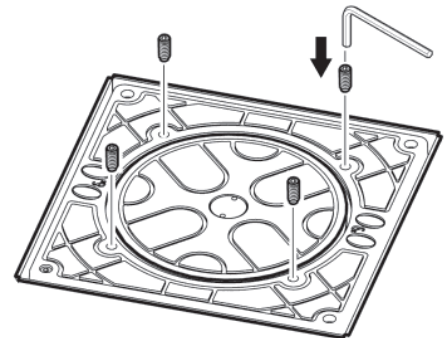
nicht OK



Die vier M12 Stifte  
abschrauben und entfernen.



Die Schaftkonzentrität  
einstellen.



Den Schaft mit den 4  
Schrauben blockieren

### 5.4.1 Beispielsichten Pollermontage (Foto-Reihe)



Positionieren Sie das vorgefertigte Zementrohr und das Entwässerungssystem.



Bereiten sie den Boden und die Einbauhöhe mit Sand vor.



Kleben Sie die Schutzpappe auf dem Flansch und installieren Sie den Poller. Der Pfeil auf der Schutzpappe gibt die Laufrichtung vor.



Setzen Sie die Poller bündig mit der Oberfläche der Straße.



Verfüllen Sie das vorgefertigte Zementrohr mit Sand und richten die Zuleitung entsprechend aus.



Verlegen Sie die Baumstahlmatten und füllen Sie diese mit Beton auf.

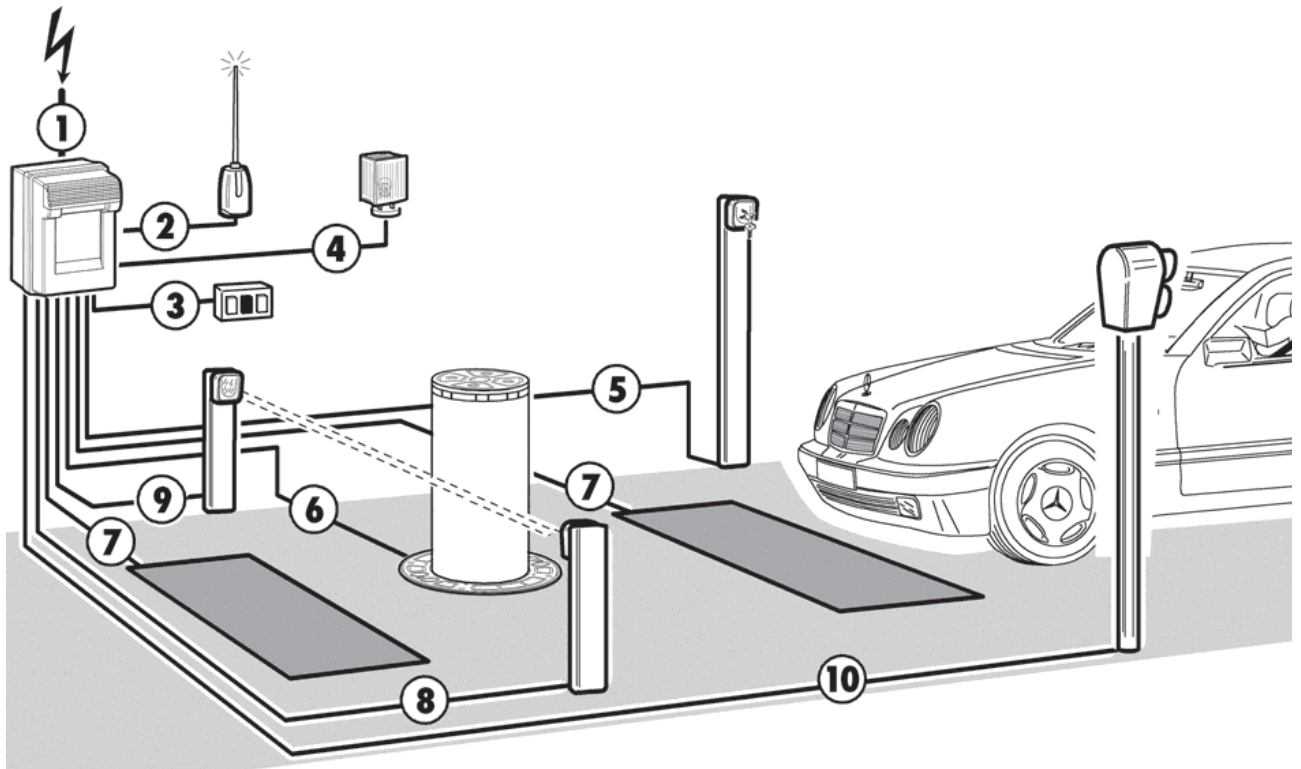


Schließen Sie den Einbau durch Erstellen der Oberfläche ab.



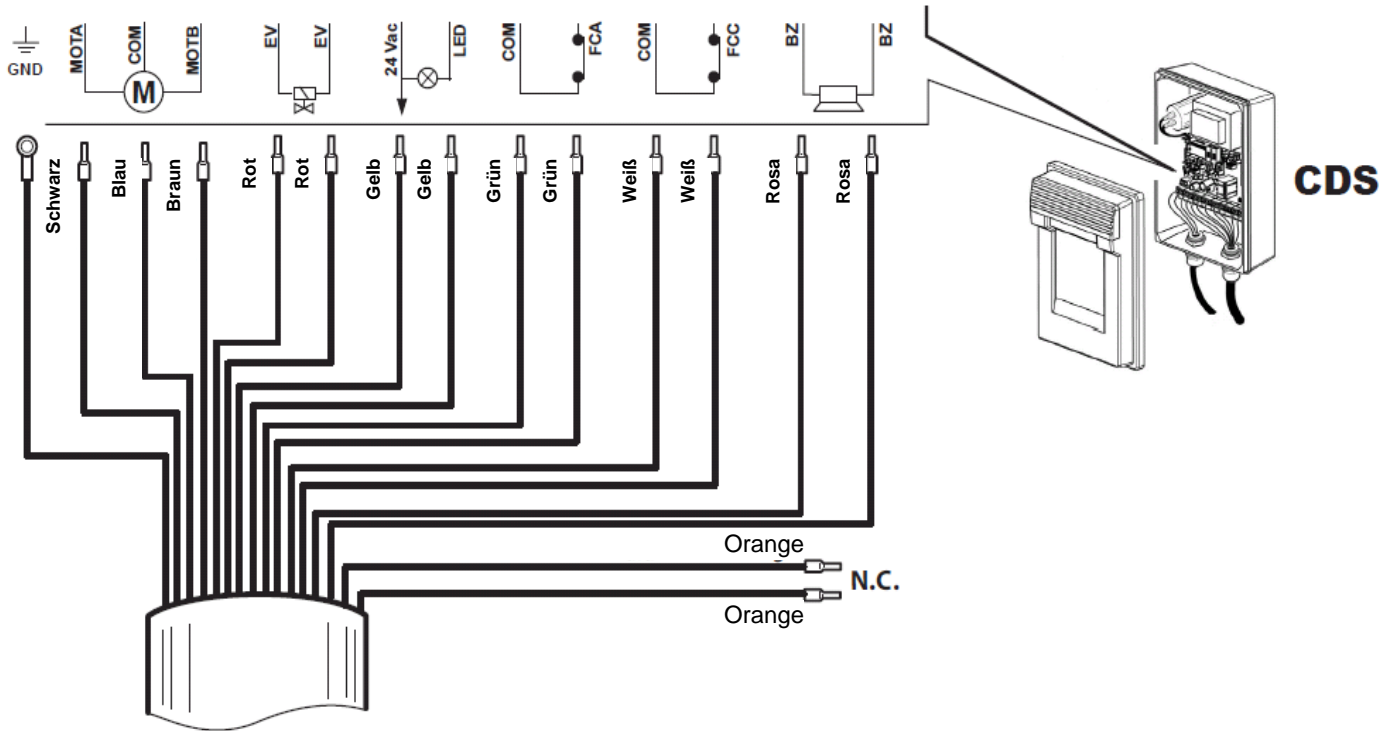
Testen Sie den Poller.

## 6 Verkabelung Prinzipschema



- 1) Einspeisung NYY 3x1,5mm<sup>2</sup> 230VNPe
- 2) Empfänger 4 x 0,8mm<sup>2</sup>
- 3) Bedientastatur 4 x 0,8mm<sup>2</sup>
- 4) Blinkleuchte 2 x 0,8mm<sup>2</sup>
- 5) Schlüsselschalter 2 x 0,8mm<sup>2</sup>
- 6) Grizzly Kabel beige gestellt
- 7) Induktionsschleife
- 8) Senderfotозelle 2 x 0,8mm<sup>2</sup>
- 9) Empfängerfotозelle 4 x 0,8mm<sup>2</sup>
- 10) Ampel 3 x 0,8mm<sup>2</sup>+Pe

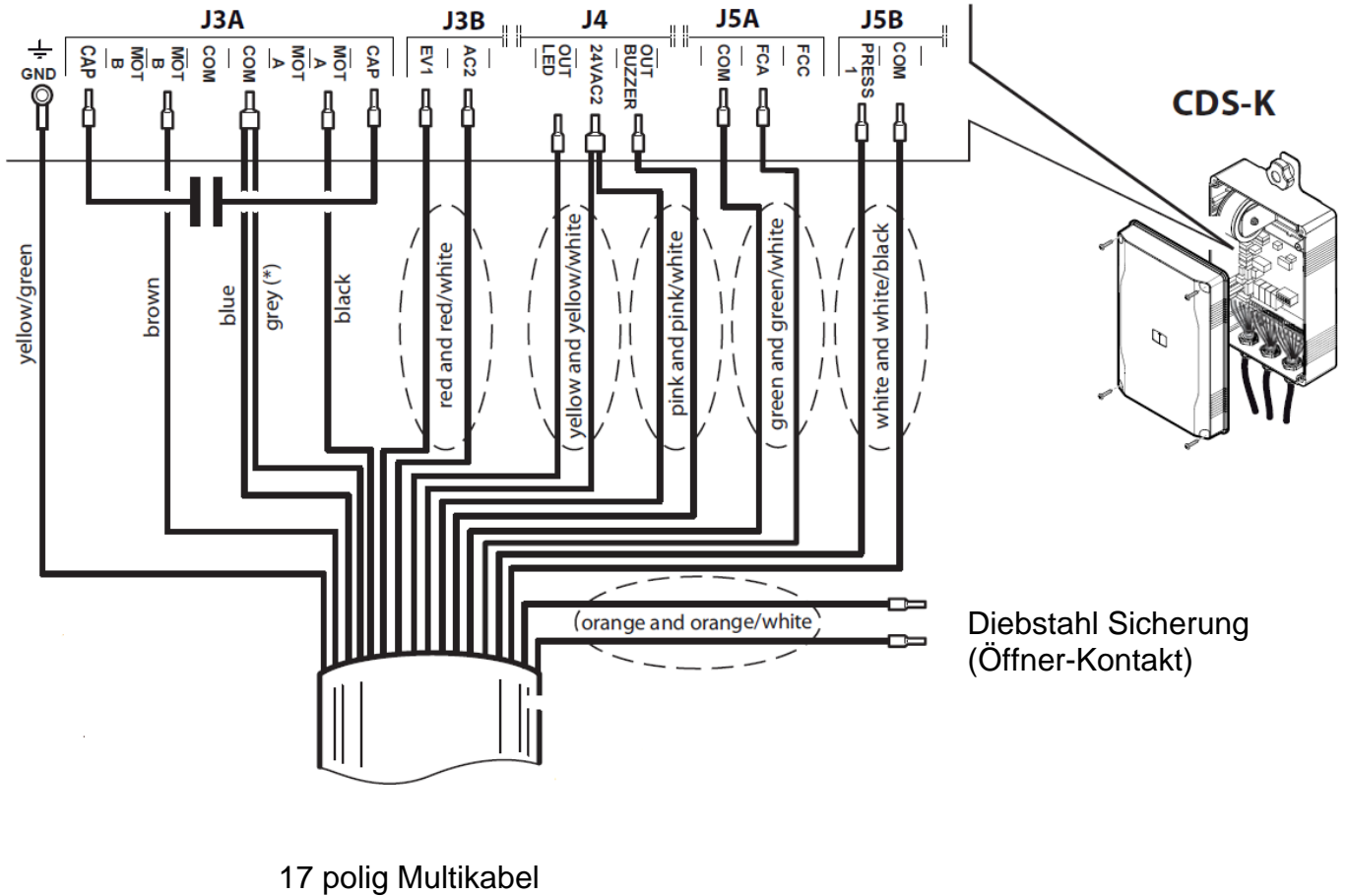
### 6.1 Elektrische Anschlüsse an das CDS Steuergerät



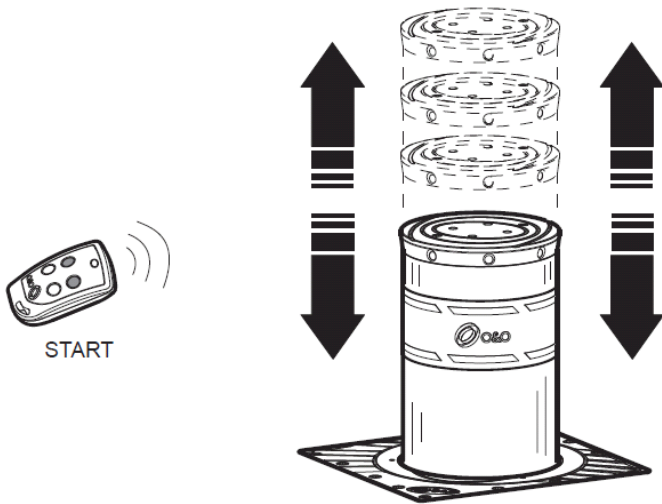
Der automatische Poller wird mit einem 16-poligen Kabel geliefert (Standard-Länge von 10 Metern), vorverdrahtet innerhalb eines Wellrohres, geeignet für die Erdverlegung. Die Anschlusslänge ist eine Bestelloption.



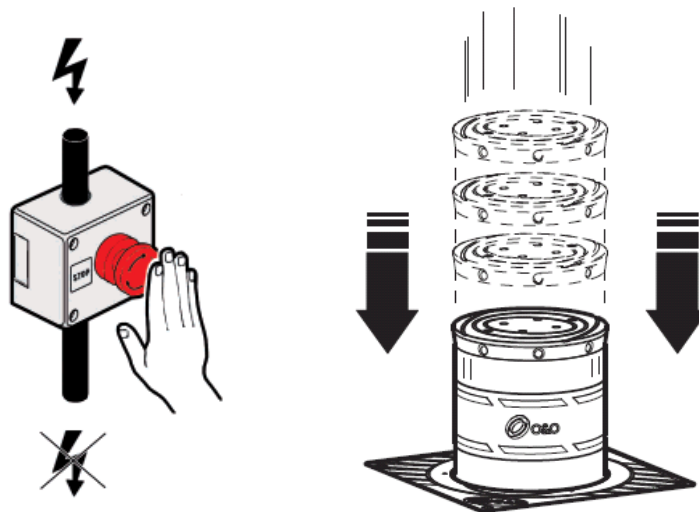
## 6.2 Elektrische Anschlüsse an das CDS-K Steuergerät



## 7 Inbetriebnahme

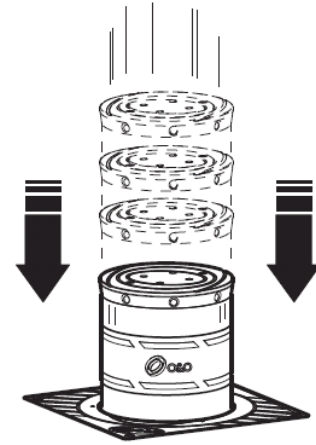
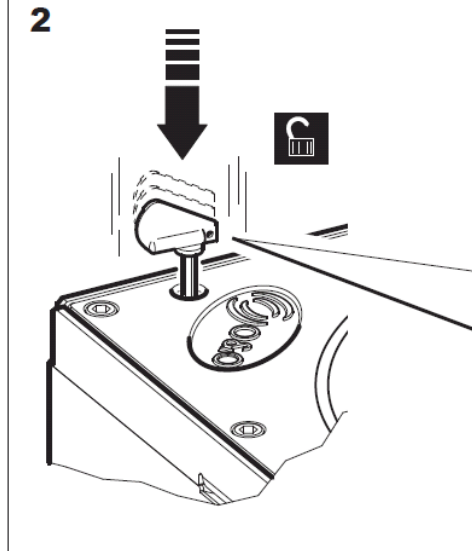
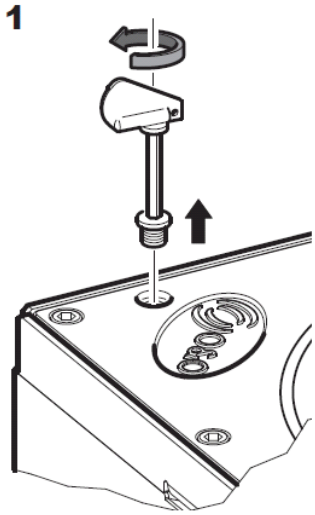


### Manuelle Betätigung in Notfällen



Bei Unterbrechen der Stromversorgung wird der Poller automatisch versenkt.

Manuelle Betätigung in Notfällen



## 8 Allgemeine Sicherheit

- Aus Sicherheitsgründen und zum Einhalten der anwendbaren Gesetze wird empfohlen, die zugehörige Steuereinheit zu verwenden.
- Die Bauteile der Maschine müssen den folgenden Europäischen Richtlinien entsprechen: 2004/108/EWG, 2006/108/EWG, 2006/42 EWG und nachfolgenden Änderungen. Für alle Länder außerhalb der EWG gilt: Außer den geltenden Landesvorschriften sollten aus Sicherheitsgründen auch die oben genannten Bestimmungen beachtet werden.
- Der Hersteller lehnt jede Verantwortung für Folgen ab, die durch nicht fachgerechte Installation der in diesem Handbuch beschriebenen Anlage entstehen.
- Die Anlage darf nicht in explosionsgefährdeter oder feuergefährlicher Atmosphäre installiert werden.
- Vor jedem Eingriff an der Anlage die Stromversorgung unterbrechen. Auch Pufferbatterien abklemmen, falls vorhanden.
- Versehen Sie die Versorgungsleitung der Anlage mit einem Schalter oder allpoligen magnetthermischen Schutzschalter mit einem Kontaktabstand von mindestens 3,5 mm. Auch für die Batterien muss eine geeignete Trennvorrichtung geschaffen werden. Die Versorgungsleitung muss ein Fehlerstromschutzschalter mit einer Schwelle von 0.03A vorgeschaltet sein.
- Prüfen Sie den Erdungsanschluss.
- Die Installation muss mit Sicherheits- und Steuerungsvorrichtungen vorgenommen werden, die der Norm EN 12978 entsprechen.
- Alle Sicherheitsvorrichtungen (Fotozellen, Sicherheitsleisten u. a.) anbringen, die verhindern, dass sich im Torbereich niemand quetschen oder schneiden wird.
- Mindestens eine Leuchtsignaleinrichtung (Blinklicht) an gut sichtbarer Stelle anbringen. Befestigen Sie in Nähe des Gestells ein Warnschild.
- Für Wartungen und Reparaturen dürfen ausschließlich Originalteile verwenden. Der Hersteller lehnt jede Verantwortung für die Sicherheit und die Funktionstüchtigkeit der Anlage ab, wenn Komponenten anderer Produzenten verwendet werden.
- Es dürfen keine Umbauten an Anlagenkomponenten vorgenommen werden, die nicht ausdrücklich vom Hersteller genehmigt wurden.
- Verpackungsmaterialien (Plastik, Karton, Polystyrol u. a.) sind nach den einschlägigen Vorschriften zu entsorgen. Nylon- oder Polystyrol-Tüten dürfen nicht in die Reichweite von Kindern gelangen.
- Alles, was nicht ausdrücklich in dieser Anleitung genannt ist, ist untersagt.
- Weisen Sie den Anlagenbetreiber in die vorhandenen Steuerungssysteme und die manuelle Toröffnung im Notfall ein.
- Kindern oder Erwachsenen ist es nicht gestattet, im Aktionsbereich der Anlage zu verweilen.
- Keine Fernbedienungen oder andere Steuerungsvorrichtungen in Reichweite von Kindern liegenlassen. Sie könnten die Anlage versehentlich in Gang setzen.

## **9 BETRIEB**

Die Installations- und Bedienungsanleitungen der Steuereinheit nachschlagen.  
Für die manuelle Betätigung in Notfällen sind die Anleitungen unter Punkt 15 zu befolgen.

## **10 ORDENTLICHE WARTUNG (ALLE 6 MONATE)**

Die Wartung hat ausschließlich durch Fachpersonal zu erfolgen.  
Die Außenteile des Pollers einer allgemeinen Sichtkontrolle unterziehen, um Beschädigungen festzustellen.  
Kontrollieren, dass die Rückstrahlfolie des Leuchtkopfes nicht verschlossen ist.  
Die Funktionstüchtigkeit der Leuchten kontrollieren.  
Die Konzentrizität des Schafts überprüfen.  
Kontrollieren, dass die manuelle Notfall-Manövrier Vorrichtung einwandfrei funktioniert.  
Die Funktionstüchtigkeit der Steuereinheit und der Sicherheitsvorrichtungen überprüfen.