

Schranken, Parksysteme

Poller, Drehkreuze

Zutrittskontrolle

## Schranke "S3-5FU"

Stücklistennummer: 200100000s32200



### Bedienung

- Manuelles Öffnen bei Stromausfall möglich
- Große, herausnehmbare Servicetür
- Verschließbar inkl. einem Ersatzschlüssel
- Servicetür vorne (fahrbahnseitig)

### Leistungsmerkmale

- Frequenzumrichter
- Für eine Sperrbreite von 1,7 m bis 5,00 m
- Hochwertige Pulverbeschichtung
- Holmarretierung in den Endstellungen
- Einseitige Holmbefestigung (Abbildung = Standard links)
- Kostenneutral, rechte Ausführung möglich
- Robuster elektromechanischer Antrieb
- Inkl. Fundamentplatte und 4 Bodenanker
- LED-Baumbeleuchtung



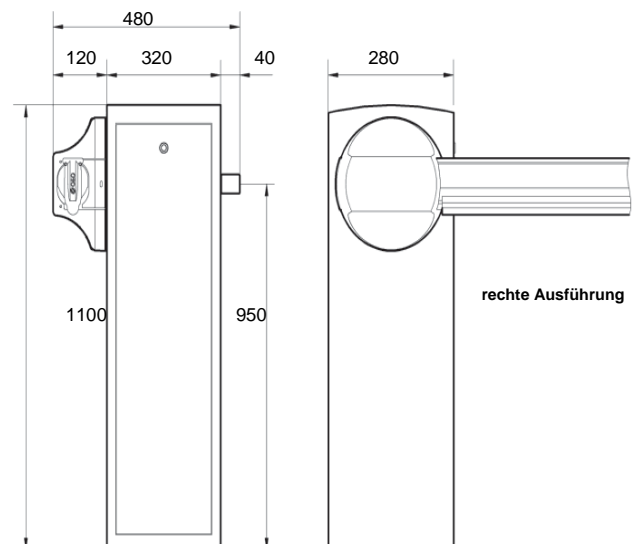
linke Ausführung



Schranke für den gewerblichen Bereich,  
Parkhäuser, Krankenhäuser und Banken

### Technische Daten

- Abmessungen : H x B x T 1110 x 320 x 280 mm
- Standardfarbe : RAL 7015 Schiefergrau
- Spannungsversorgung : 230 V +/-10% 50/60 Hz
- Leistungsaufnahme : 0,25 KW - 0,37 KW
- Gewicht : 70 kg
- Öffnungszeit (Einstellbar) :  $\approx 0,7$  s - 4s

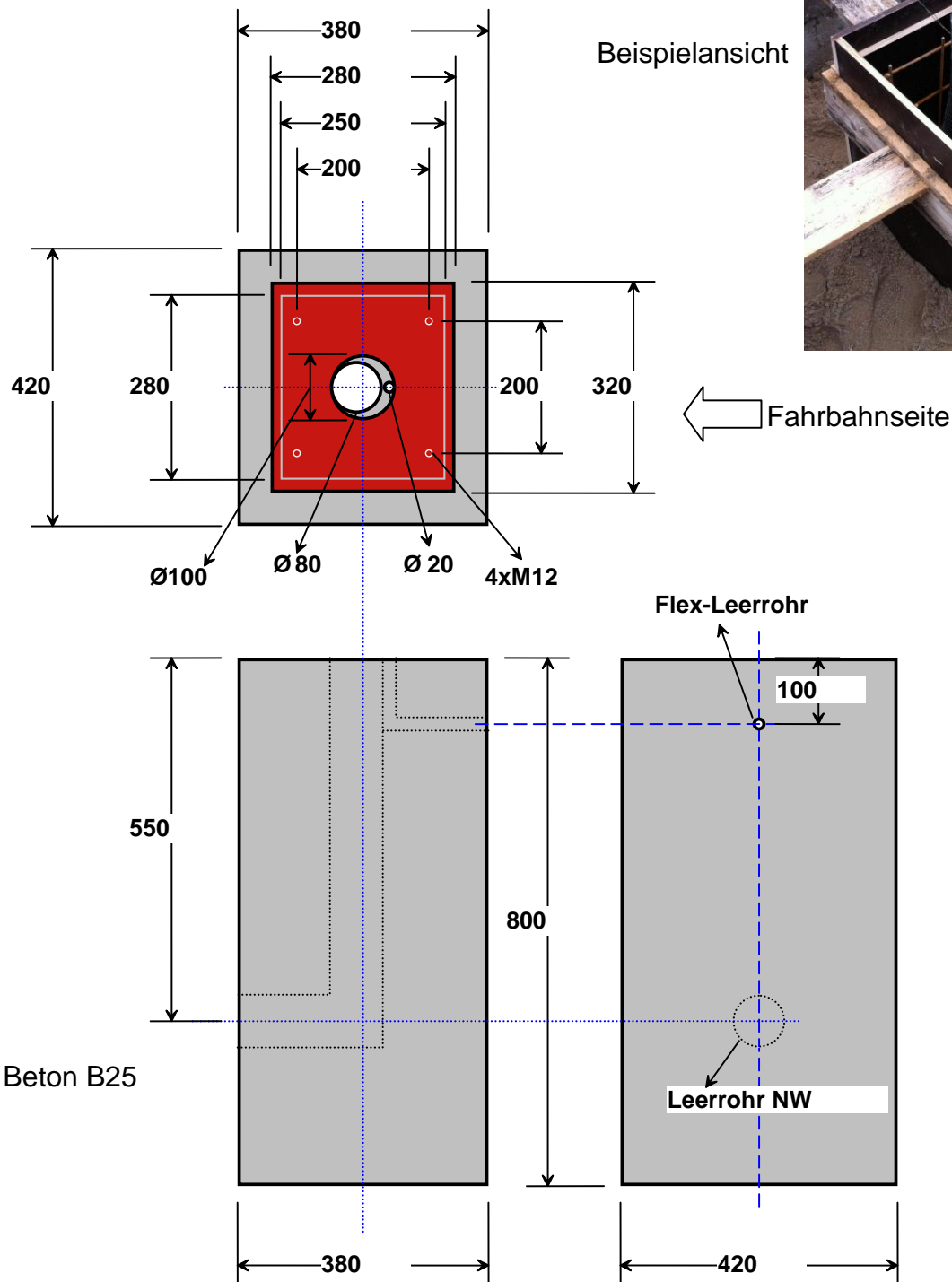


### Optionen

- LED-Holmbeleuchtung
- 2 Zusatzendschalter
- Knickholm
- Zusatzheizung
- Detektor
- Funkempfänger
- Schlüsselschalter (Dauerauf)
- Schlüsseltaster (Auf/Zu)
- Feuerwehrscharter
- Gehäuse in RAL-Farbtönen nach Wahl



### Fundamentplan Schranke „S3 & S5“



F.0000.320100.000.02.ds

Leerrohr 80mm div. Zuleitung Schranke

Leerrohr 20mm Zuleitung Induktionsschleife von Fahrbahn zugänglich

Vor Beginn der Montage sind alle Fundamente zu Bewähren, sowie korrekt in Waage(Glattstrich) und Flucht zu positionieren.

Erst nachdem die Fundamente ausgehärtet sind, können die Montagearbeiten beginnen.

