

Schranken, Parksysteme

Poller, Drehkreuze

Zutrittskontrolle



## Schranke "M3-6FU" XL

Stücklistennummer: 211100000s40094

### Bedienung

- Manuelles Öffnen bei Stromausfall über Antriebskurbel möglich
- Große, herausnehmbare Servicetüren
- Verschließbar inkl. einem Ersatzschlüssel
- Serviceöffnung vorne, hinten & über den Deckel

### Leistungsmerkmale

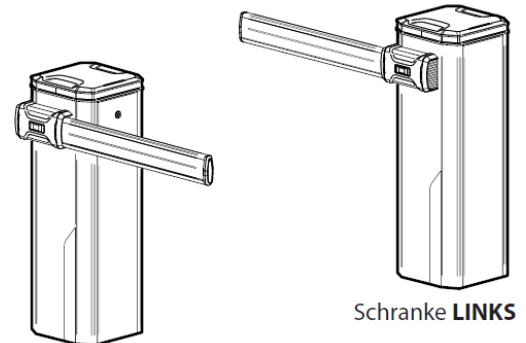
- Frequenzumrichter
- Für eine Sperrbreite von 2,0 m bis 6,0 m
- Hochwertige Pulverbeschichtung
- Holmarretierung in den Endstellungen
- Einseitige Holmbefestigung (links Standard)
- Kostenneutral, rechte Ausführung (siehe Abbildung) möglich
- Robuster elektromechanischer Antrieb
- LED-Baubleuchtung
- Deckelbeleuchtung in RGB Farben konfigurierbare Zustandsinformation



Schranke für den gewerblichen Bereich, Parkhäuser, Krankenhäuser und Banken

### Technische Daten

- Abmessungen : H x B x T 1030 x 347 x 347 mm
- Standardfarbe : RAL 7015 Schiefergrau
- Spannungsversorgung : 230 V +-10% 50/60 Hz
- Leistungsaufnahme : 0,25 KW - 0,37 KW
- Gewicht : 72 kg
- Öffnungszeit (Einstellbar) :  $\approx$  0,7 s - 4s
- Arbeitsbereich : -40°C\*\* bis +60°C
- Schutzart : IP55

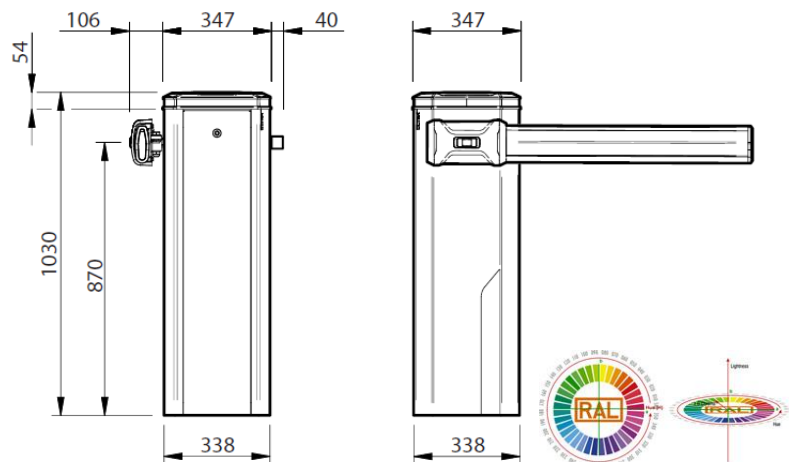


Schranke RECHTS

Schranke LINKS

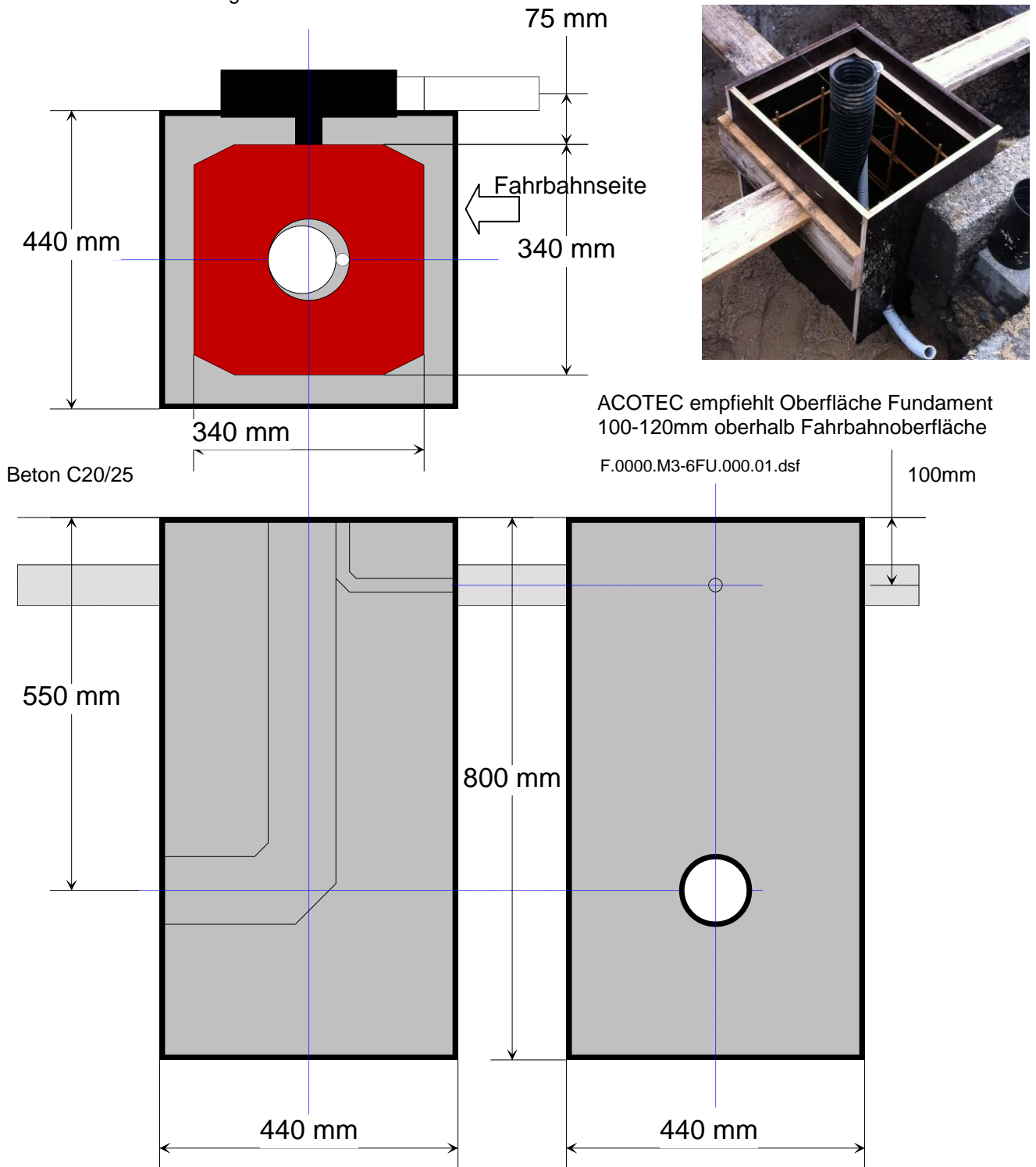
### Optionen

- Zusatzenschalter
- \*\*Zusatzheizung
- Detektor
- Funkempfänger
- Schlüsselschalter (Dauerauf)
- Schlüsseltaster (Auf/Zu)
- Feuerweherschalter
- Gehäuse in RAL-Farbtönen nach Wahl



### Fundamentplan Schranke „M3-6FU“

Leerrohr 100mm div. Zuleitung Schranke  
Leerrohr 20mm Zuleitung Induktionsschleife



**Hinweis:**

Vor Beginn der Montage sind alle Fundamente zu bewähren (Empfehlung), sowie korrekt in Waage (Glattstrich) und Flucht zu positionieren. Erst nachdem die Fundamente ausgehärtet sind, können die Montagearbeiten beginnen. Bei gegenüberliegenden Schranken gleiches Höheniveau beachten!

