

Schranken, Parksysteme

Poller, Drehkreuze

Zutrittskontrolle



Hygieneschleuse "HDS-800-E"

Artikelnummer: 203770427101106

Bedienung

- Wird freigegeben durch Impulsgeber wie Kartenleser, Sprechstelle, Bedienpult oder Schlüsseltaster
- Bei Stromausfall sind beide Drehrichtungen frei (werkseitige Voreinstellung - optional änderbar)

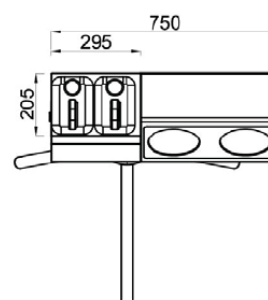
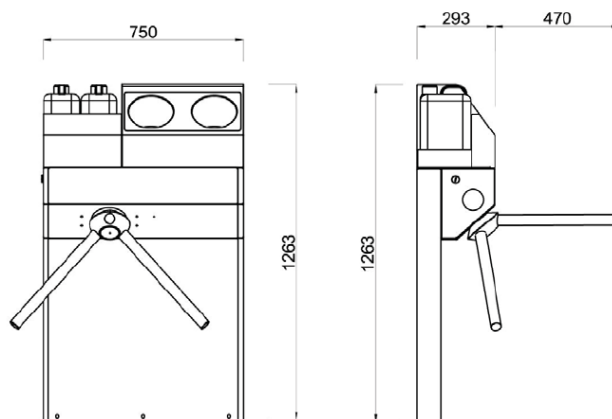


Leistungsmerkmale

- Die Arme des Sperrelementes werden aus Ø40mm Edelstahl-Rundrohren gefertigt
- Das Gehäuse wird auf das Fundament aufgedübelt
- Inkl. LED mit Richtungsanzeige
- Befehlseingänge über potentialfreien Kontakt
- Handdesinfektion mit Sensorautomatik

Technische Daten

- Elektrische Freigabe / Manuelle Drehbewegung
- Spannungsversorgung : 230 V +-10% 50/60 Hz
- Stromverbrauch : ≈ 4,4 W
- Farbe : AISI 304 Edelstahl gebürstet
- Höhe x Breite x Tiefe : 1.263 mm x 293 mm x 750 mm
- Sockelbreite : 100 mm
- Durchgangsbreite : 470 mm
- Betriebstemperatur : -20°C bis +68°C
- Durchgangsfrequenz : 12-20 Personen/Minute
- Schutzart : IP 54
- Desinfektionsmitteltyp : ~ 100 mPas, 20°C (kein Gel)



Optionen

- AISI 316 Edelstahl
- Gegen Mehrpreis in RAL-Farbtönen nach Wahl
- Mit Zutrittskontrolle, Schalter oder Pult lieferbar
- Auf Wunsch mit RS232, RS485 oder LAN Schnittstelle
- Sitz-Limitierung für Stadionlösungen
- Thermoscanner zur Fiebermessung und Maskenerkennung

ACOTEC GmbH
Christine-Englerth-Straße 48
45665 Recklinghausen

Telefon: 02361/98787-0
Telefax: 02361/98787-10

E-Mail: acotec@acotec.de
Internet: www.acotec.de

Geschäftsführer:
Dipl.-Ing. Jürgen Lehmann
Dipl.-Betriebswirt Meik Lehmann

Amtsgericht Recklinghausen HRB 2806



Technische Änderungen vorbehalten
Copyright © ACOTEC GmbH 2020
D.0000.101106.201.01
20.09.2020